

**PICCOLA ORTORACCOGLITRICE SEMOVENTE  
SU CINGOLI IN GOMMA**  
*LITTLE SELF-PROPELLED HARVESTER ON RUBBER TRACKS*



**Mod. SP**



**ORTOMEC®**

L'INNOVAZIONE DEGLI ORTAGGI A FOGLIA  
*THE INNOVATION OF GREEN LEAF VEGETABLES*

[www.ortomec.it](http://www.ortomec.it)

# Mod. SP



Macchina semovente su cingoli in gomma in versione compatta per il taglio e la raccolta di ortaggi a foglia. Caratteristiche: motore Diesel bicilindrico 17 HP. Velocità da 0 a 4 km/h. Guida tramite joystick. Sistema di arresto temporaneo della marcia di lavoro con ripresa della stessa velocità. Sistema di taglio a lama-nastro. Regolazione velocità ed altezza lama di taglio. Telaio porta nastro trasportatore in acciaio inox. Pedana posteriore con capacità di carico pari a 200 kg. Peso: 700 kg ca.



Machine automotrice en version compacte sur chenilles en caoutchouc pour la coupe et la récolte de légumes à feuilles. Caractéristiques: moteur Diesel à deux cylindres 17 HP. Vitesse: de 0 à 4 km/h. Conduite par joystick. Système d'arrêt temporaire avec reprise de la même vitesse. Système de coupe à lame-ruban. Réglage vitesse et hauteur de la lame de coupe. Châssis porte-tapis en acier inox. Plateforme arrière avec capacité de chargement de env. 200 kg. Poids: 700 kg env.



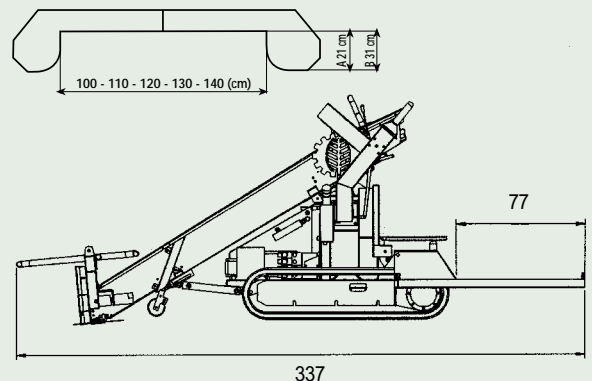
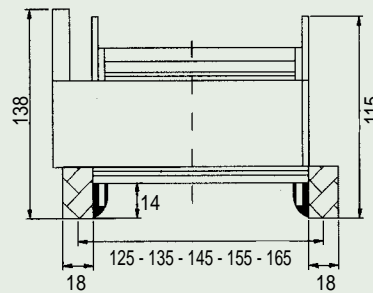
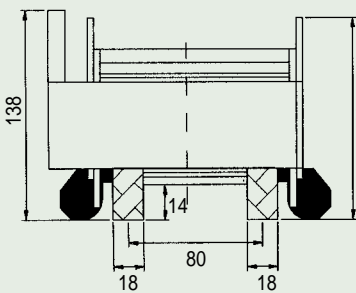
Self-propelled compact machine on rubber tracks for cutting and harvesting green leaf vegetables. Characteristics: 2-cylinder Diesel engine-17 HP. Speed: from 0 to 4 km/h. Joystick control. Temporary stop system with restart at same speed. Band-saw blade cutting system. Cutting blade speed and height control adjustment. Conveyor belt frame in stainless steel. Rear platform with max 200 kg loading capacity. Weight: c. 700 kg.



Máquina autopropulsada en versión compacta montada sobre orugas de caucho para el corte y la recolección de hortalizas de hoja. Características: motor Diesel de dos cilindros 17 HP. Velocidad: de 0 a 4 km/h. Guía mediante joystick. Sistema de parada temporal de la marcha de trabajo con reanudación de la misma velocidad. Sistema de corte con cuchilla de cinta. Regulación velocidad y altura de la cuchilla de corte. Bastidor porta-cinta transportadora de acero inox. Plataforma posterior con capacidad de carga de 200 kg. Peso: 700 kg aprox.



Selbstfahrende Erntemaschine auf Gummiraupen in kompakter Ausführung, geeignet für den Schnitt und der Ernte von Blattgemüse. Eigenschaften: Doppelzylinder-Dieselmotor 17 PS. Geschwindigkeit: von 0 bis 4 km/h. Lenkung über Joystick. System zum zeitweisen Anhalten des Arbeitsbetriebs mit Wiederaufnahme bei gleicher Geschwindigkeit. Schneidesystem mit Bandsäge. Regelung der Geschwindigkeit und der Bandsägehöhe. Trägerrahmen für Förderband in rostfreiem Stahl. Hinteres Trittbrett mit 200 kg Höchstladefähigkeit. Gewicht: 700 kg ca.



**ORTOMEC**  
Via Risorgimento, 11  
30010 CONA (VE) Italy  
Tel. +39 0426 308 354  
Fax +39 0426 309 238  
e-mail: [ortomec@ortomec.it](mailto:ortomec@ortomec.it)  
[www.ortomec.it](http://www.ortomec.it)